

# BOYU®



## BOMBA SUBMERSIBLE PUMP



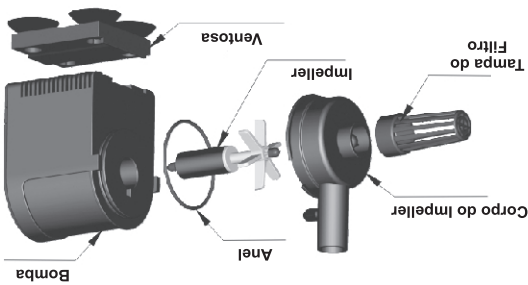
### Instruções de uso

Página 1

Importador p/ o Brasil  
CNPJ: 000.014.015/0001-09  
Inscrição Estadual: 114.083.242.110  
Validade Indeterminada

Página 2

Modelo	Vtagem	Freq	Potência	Vazão	Elevação	Dimensões
SP-1000	220/110	60Hz	12	550	0,8	100x55x114
SP-1300	220/110	60Hz	18	900	0,9	100x55x114
SP-1800	220/110	60Hz	25	1100	1,3	116x64x126
SP-2300	220/110	60Hz	28	1750	1,8	122x75x135
SP-2500	220/110	60Hz	32	2000	2,0	149x88x144



#### Descrição das peças

BOYU®

Apriorado para bombeamento de água, água de circulação, filtro de água de vários aquários e piscinas de mariscos e de diversos equipamentos de pressão de água, tais como mananciais, cachoeira, riacho, coluna de água indoor e outdoor, lâmpadas.

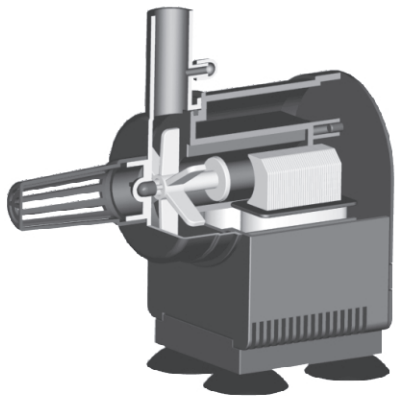
#### Aplicações

1. Mantido por motor magnético permanente, esta bomba é de alta eficiência, econômica e durável.
2. Feita de aço inoxidável, o rolamento da bomba pode suportar abrasão e corruptions, e pode ser usada em água doce ou salgada.
3. O motor é selado ao corpo da bomba com resina. Com o excelente desempenho à prova de água e de alta intensidade de isolamento, é seguro e confiável.
4. Design multifuncional, diversas opções de uso em uma bomba, fonte e filtro 3 em 1.
5. Com bela aparência, a montagem de charantz é conveniente e adequado para a montagem de bombas de qualquer tamanho. (Fonte tubo fornecido separadamente).

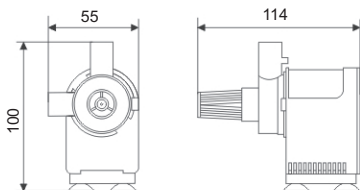
#### Apresentação

Obrigado por adquirir a bomba submersa Boyu série SP. Para garantir que este produto possa ser utilizado de forma segura e correta, exercer o melhor desempenho, e para a prevenção de acidentes e de falhas, por favor, leia este manual de instruções cuidadosamente antes de usar e siga as instruções de uso e de segurança deste manual.  
E mantenha guardado para futuras consultas.

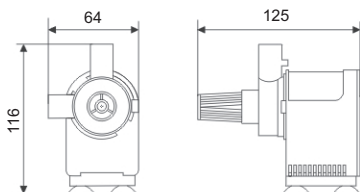
BOYU®



SP-1000  
SP-1300



SP-1800



Página 3

5. Se quando ligar a bomba for você ouvir um ruído anormal, desligue a bomba da corrente elétrica, pois provavelmente a voltagem fornecida está inferior à necessária. Espere até a voltagem fornecida ficar de acordo com o necessário e ligue a bomba novamente.

6. Desligue a bomba se o nível de água atingir a altura do motor. Nunca use a bomba antes de colocá-la dentro da água, sob riscos de queimar o motor.

7. Sempre tire a bomba da água se ela não estiver em uso. Limpe-a bem e mantenha-a em local seco e à sombra para uso posterior.

#### Instruções de segurança

1. Quando instalar ou desmontar o encanamento, desligue a bomba antes, e retire-a do aquário.

2. Se houver qualquer falha elétrica na bomba, desligue-a imediatamente. Verifique a causa e corrija-a antes de ligar a bomba novamente. Nunca desligue a bomba puxando o cabo elétrico. Sempre o faça segurando o plugue firmemente e tirando-o da tomada de energia.

3. Não permita que qualquer material sólido ou gravetos entrem na bomba, pois isso pode causar seu "travamento" e queimar o motor.

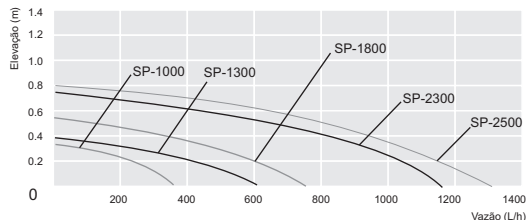
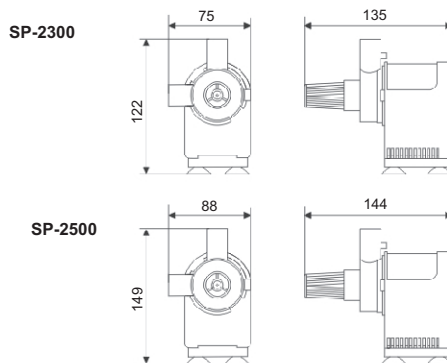
4. A bomba não pode funcionar fora da água por mais que 3 minutos, sob risco de queimar o motor.

5. Não permita que crianças operem a bomba.

6. Não desmonte a bomba por conta própria se houver qualquer problema grave. Leve-a para reparos onde houver pessoal técnico habilitado.

**Recomendamos o uso desta bomba conectada a um protetor de circuito elétrico.**

Página 5



#### Instruções de uso

1. O soquete da bomba deve ser instalado acima do nível da água do aquário. Assegure-se que a voltagem fornecida para a bomba é igual a que se encontra especificada na bomba ou em sua embalagem.

2. Instale o suporte da bomba na base da bomba (não mostrado na figura), escolha o lugar para colocar a bomba no fundo do aquário e pressione-a levemente contra o fundo para fixá-la na posição.

3. Para bombear ou circular água, você pode simplesmente conectar a saída da água da bomba ou tubo que desejar. Instalando uma válvula de controle de fluxo na saída da bomba, pode-se controlar o fluxo à vontade.

4. Para usar como fonte, conecte o tubo de fonte à saída de água da bomba. ABOYU tem à disposição vários tipos de componentes para criar o efeito desejado na fonte. Você pode ajustar o tamanho e a altura da fonte como desejar.

Página 4

#### Certificado de garantia

*Este produto está garantido segundo o código do consumidor. Este certificado de garantia deve ser preenchido pelo revendedor no ato da venda, e deverá acompanhar o produto em caso de eventuais problemas cobertos por esta garantia. Esta garantia não é válida no caso de uso inadequado, ou quaisquer alterações, modificações ou adaptações no produto. Esta garantia não cobre despesas com o transporte do produto, eventuais despesas de transporte serão de encargo do comprador. Equipamentos sujos ou mal acondicionados não serão passíveis de garantia. Peças que apresentem desgaste por uso inadequado ou intenso não serão passíveis de garantia. O produto será devolvido na mesma embalagem que foi recebido.*

Data: \_\_\_\_ / \_\_\_\_ / \_\_\_\_

Nome do vendedor: \_\_\_\_\_

Nome do comprador: \_\_\_\_\_

Nome da Loja: \_\_\_\_\_

Telefone para contato: \_\_\_\_\_

Página 6